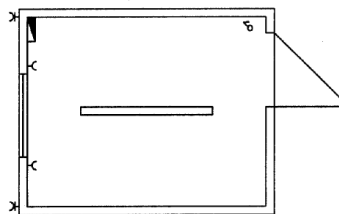


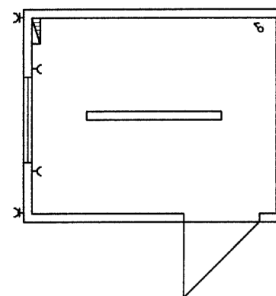
SC - 11.1

Typ	Délka	Šířka	Výška	Hmotnost
A	3000	2435	2610	1400
B	3000	2435	2820	1500
C	3000	2990	2820	1600
	mm	mm	mm	kg



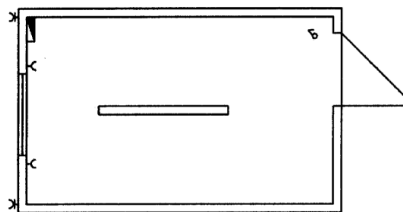
SC - 11.2

Typ	Délka	Šířka	Výška	Hmotnost
A	3000	2435	2610	1400
B	3000	2435	2820	1500
C	3000	2990	2820	1600
	mm	mm	mm	kg



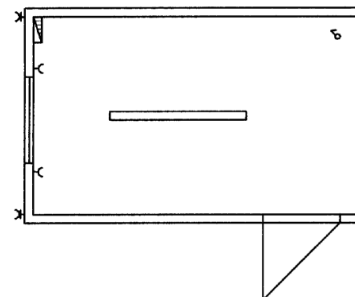
SC - 12.1

Typ	Délka	Šířka	Výška	Hmotnost
A	4000	2435	2610	1800
B	4000	2435	2820	1900
C	4000	2990	2820	2100
	mm	mm	mm	kg



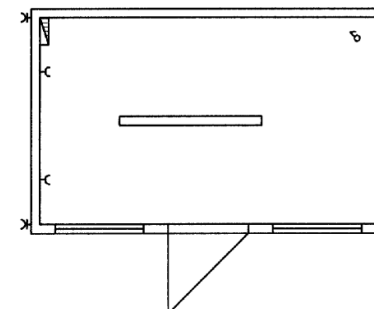
SC - 12.2

Typ	Délka	Šířka	Výška	Hmotnost
A	4000	2435	2610	1800
B	4000	2435	2820	1900
C	4000	2990	2820	2100
	mm	mm	mm	kg



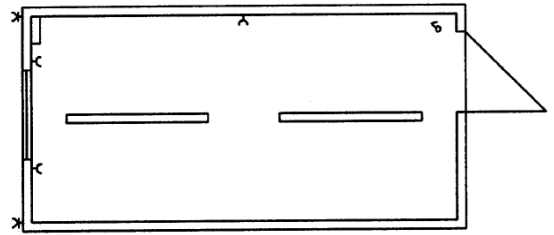
SC - 12.3

Typ	Délka	Šířka	Výška	Hmotnost
A	4000	2435	2610	1800
B	4000	2435	2820	1900
C	4000	2990	2820	2100
	mm	mm	mm	kg



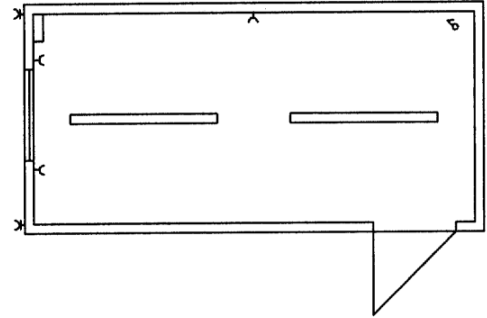
SC – 13.1

Typ	Délka	Šířka	Výška	Hmotnost
A	5000	2435	2620	2100
B	5000	2435	2820	2200
C	5000	2990	2820	2400
	mm	mm	mm	kg



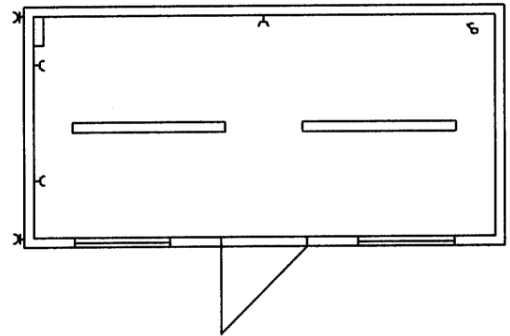
SC - 13.2

Typ	Délka	Šířka	Výška	Hmotnost
A	5000	2435	2610	2100
B	5000	2435	2820	2200
C	5000	2990	2820	2400
	mm	mm	mm	kg



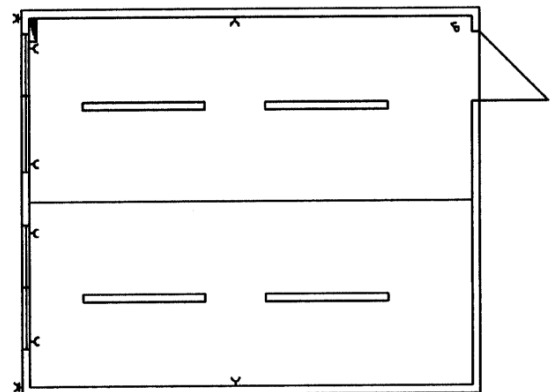
SC – 13.3

Typ	Délka	Šířka	Výška	Hmotnost
A	5000	2435	2610	2100
B	5000	2435	2820	2200
C	5000	2990	2820	2400
	mm	mm	mm	kg



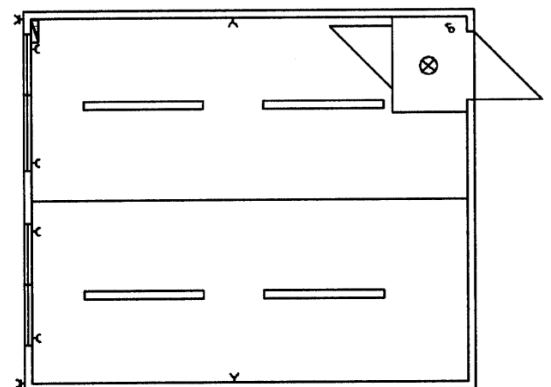
SC – 14.1

Typ	Délka	Šířka	Výška	Hmotnost
A	6058	4884	4300	4300
B	6058	4884	4500	4500
C	6058	5994	4900	4900
	mm	mm	mm	kg



SC – 14.2

Typ	Délka	Šířka	Výška	Hmotnost
A	6058	4884	4300	4300
B	6058	4884	4500	4500
C	6058	5994	4900	4900
	mm	mm	mm	kg



Součásti všech typů kontejnerů:

Rám – síla 3 a 4 mm

Podlaha – dřevotřísková deska tl. 22 mm

Stěny a strop – laminovaná dřevotřísková deska tl. 10 mm - bílá

Parozábrana tl. 0,2 mm

Izolace – podlaha 80, stěny 60, strop 80 mm

Venkovní opláštění – tvarovaný pozinkový plech 0,55 mm

Střecha – trapézový plech KOB 0,75 mm

Podlaha – PVC 1,5 mm

Venkovní dveře – ocelové, vnitřní – dřevěné

Okna – PVC

Elektro – DIN

Lakování – RAL

Ostatní – větrání.