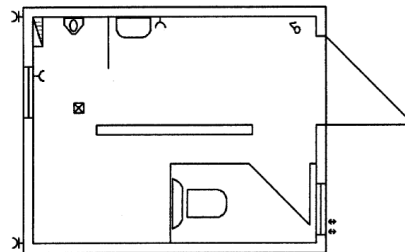
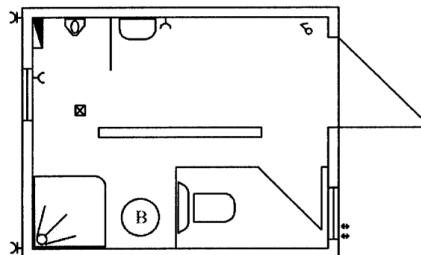


SC - 15.1

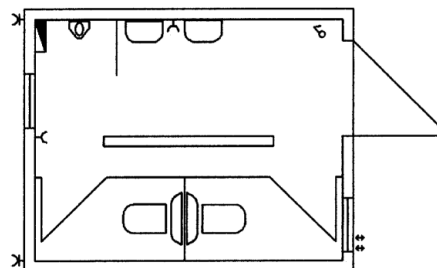
Typ	Délka	Šířka	Výška	Hmotnost
A	2990	2435	2610	1500
B	2990	2435	2820	1600
C	2990	2990	2820	1700
	mm	mm	mm	kg

**SC - 15.2**

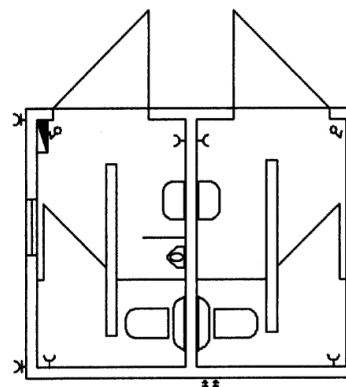
Typ	Délka	Šířka	Výška	Hmotnost
A	2990	2435	2610	1500
B	2990	2435	2820	1600
C	2990	2990	2820	1700
	mm	mm	mm	kg

**SC - 16**

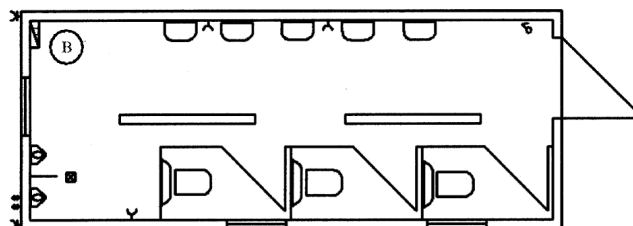
Typ	Délka	Šířka	Výška	Hmotnost
A	4000	2435	2610	1500
B	4000	2435	2820	1600
C	4000	2990	2820	1700
	mm	mm	mm	kg

**SC - 17**

Typ	Délka	Šířka	Výška	Hmotnost
A	4000	2435	2610	1600
B	4000	2435	2820	1700
C	4000	2990	2820	1800
	mm	mm	mm	kg

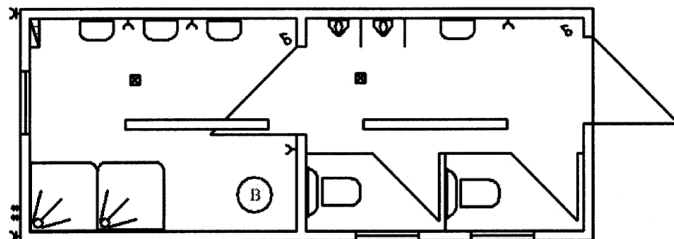
**SC - 18**

Typ	Délka	Šířka	Výška	Hmotnost
A	6058	2435	2610	2800
B	6058	2435	2820	2900
C	6058	2990	2820	3200
	mm	mm	mm	kg

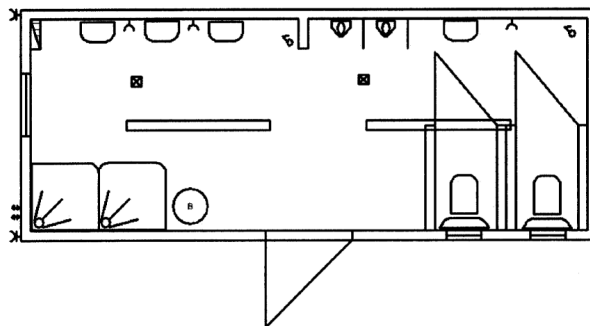


SC – 19

Typ	Délka	Šířka	Výška	Hmotnost
A	6058	2435	2610	2900
B	6058	2435	2820	3000
C	6058	2990	2820	3300
	mm	mm	mm	kg

**SC - 20**

Typ	Délka	Šířka	Výška	Hmotnost
A	6058	2435	2610	2900
B	6058	2435	2820	3000
C	6058	2990	2820	3300
	mm	mm	mm	kg



Součásti všech typů kontejnerů:

Rám – síla 3 a 4 mm

Podlaha – dřevotřísková deska tl. 22 mm

Stěny a strop – laminovaná dřevotřísková deska tl. 10 mm - bílá

Parozábrana tl. 0,2 mm

Izolace – podlaha 80, stěny 60, strop 80 mm

Venkovní opláštění – tvarovaný pozinkový plech 0,55 mm

Střecha – trapézový plech KOB 0,75 mm

Podlaha – PVC 1,5 mm

Venkovní dveře – ocelové, vnitřní – dřevěné

Okna – PVC

Elektro – DIN

Lakování – RAL

Ostatní – větrání.